

1. パッケージコンテンツ

PLANET 1ポートIEEE 802.3bt PoE ++4をお買い上げいただきありがとうございます
 POEIEEE 802.3af / atギガビットPoEエクステンダー、
 POE-E304。 このマニュアルで言及されている「ギガビットPoEエクステンダー」
 はPOE-E304を指します。

ギガビット PoE エクステンダのthe ボックスを開き、慎重に開梱します。ボックス
 には次の項目が含まれている必要があります:


ギガビット PoE エクステンダー x 1	
	
ユーザズマニュアル x 1	ゴム製足 x 4
	

これらのいずれかが欠落しているか、破損している場合は、
 すぐにディーラーに連絡してください。
 可能であれば、元の梱包材を含むカートンを保持し、修理のためにそれを返す必
 要がある場合に備えて、製品を再梱包するためにそれらを再度使用します。

◎ 自動アドレス学習とアドレスエージング

1. ケースとインストール

- 外部電源ケーブルの設置は不要
- 金属製、デスクトップサイズデザイン
- 壁面マウント可能なプラグアンドプレイインストール
- 0~50°Cの動作温度

 **注意**

PSE(電源供給装置)は、PoE設定で電力を供給するデバイス
 (スイッチやハブなど)です。 IEEE 802.3af のこのようなデバイス
 あたりのThe 最大許容連続出力電力は 15.4 ワット、IEEE 802.3at
 は 30ワットです。

IP電話、ネットワークカメラ、or ワイヤレスアクセスポイントなど
 のPD(電源付きデバイス)は、PSEから供給されるエネルギーを消費
 するPoE対応端末です。

3. 製品仕様

モデル	POE-E304
ハードウェア仕様	
ネットワーク コネクタ	PoE入力ポート 1 x 10/100 / 1000BASE-Tイーサネット、 IEEE 802.3bt PoE ++ 「データ+ DC」 入力、 自動MDI / MDI-X、自動ネゴシエーションRJ45コネクタ
	PoE出力ポート 4 x 10/100 / 1000BASE-Tイーサネット IEEE 802.3at / 802.3af PoE 「データ+ DC」 出力、 自動MDI / MDI-X、自動ネゴシエーションRJ45コネクタ付

2. 製品の特徴

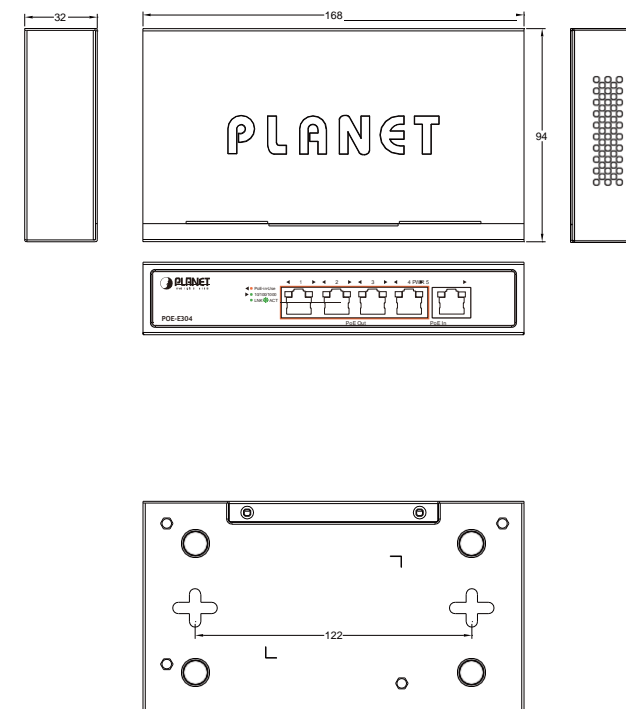
- >物理ポート
 - 5つの10/100 / 1000BASE-TギガビットRJ45インターフェイス
 - 1ポートデータ+電源入力
 - 4ポートデータ+電源出力
- >Power over Ethernet
 - 1ポートデータ+電源入力
 - IEEE 802.3bt PoE ++ PDに準拠
 - 最大95ワットのPoE入力電力をサポート
 - 4ポートデータ+電源出力
 - IEEE 802.3af / IEEE 802.3at PoE + / エンドスパンPSEに準拠
 - 最大4つのIEEE 802.3af / 802.3atデバイスに電力を供給
 - 各PoEポートで最大32ワットのPoE電力をサポート
 - 受電デバイス (PD) を自動検出
- PoEの範囲をさらに100メートル (328フィート) に拡張
 EthernetイーサネットデータとPoE電力の両方をリモートデバイスに転送
- >レイヤー2機能
 - ハードウェアベースの10/100 / 1000Mbps自動ネゴシエーションおよび自動
 MDI / MDI-X
 - 2K絶対MACアドレスをサポートするアドレス検索エンジンを統合
 - 9Kジャンボパケットのサポート
 - ワイヤースピードのフィルタリングと転送レートを備えた
 ストアアンドフォワードモード、
 - 全二重動作のIEEE 802.3xフロー制御と半二重動作のバックプレッシャー
 自動アドレス学習とアドレスエージング

所要電力	PoE入力 : IEEE 802.3btまたは4ペア802.3at PoE +、 50V-56V DC以内の電圧に準拠 外部DC : 50~56V DC
消費電力	0.9ワット/3.1BTU (システムオン) 74ワット/252.4BTU (PoE機能を備えたフルローディング)
ネットワークケ ーブル	10BASE-T : 4ペアUTP Cat5最大100m (328ft) 100BASE-TX : 4ペアUTP Cat5最大100m (328ft) 1000BASE-T : 4ペアUTP Cat5e、6最大100m (328ft) EIA / TIA-568 100オームSTP (100 m、328フィート)
Power over Ethernet	
PoE標準	PoE入力ポート IEEE 802.3bt Power over Ethernet Plus Plusエンドスパンお よびミッドスパンPDクラス4 PD
	Per PoE Outポート IEEE 802.3at Power over Ethernet PlusエンドスパンPSE IEEE 802.3af Power over EthernetエンドスパンPSE
PoE 電源	PoE入力ポート 50~56V DC、最大
	PoE 出力ポートごとに95ワットの入力 50~55V DC、最大 32ワット出力
電源ピンの割 り当て	PoE In Port 1/2 (-), 3/6 (+); 4/5 (+), 7/8 (-)
	Per PoE Out Port 1/2 (-), 3/6 (+), end-span (Type A)
PoE電力バジエ ット	65 ワット (最大.) @ IEEE 802.3bt PoE++ Type 4 PSE 入力 32 ワット (最大.) @ IEEE 802.3at PoE+ PSE 入力


4. ハードウェアの概要

4.1 面図

ギガビットPoEエクステンダーの3ビューの図は、1つの自動検知で構成されています
 10/100 / 1000BASE-T 802.3bt PoE入力ポート、および4つの自動検知
 10/100 / 1000BASE-T 802.3af / 802.3at PoE出力ポート。
 LEDインジケータはギガビットPoEエクステンダの前面パネルのポートにもあります



データレート	10/100/1000Mbps
スイッチアーキ テクチャ	ストアアンドフォワード
MAC アドレス テ ーブル	2K
データ バッファ	1Mビット
スイッチ ファブ リック	10Gbps
スイッチのスル ーバット	7.44Mpps @ 64バイト
ジャンボフレーム	9K
フロー制御	全二重のIEEE 802.3xポーズフレーム半二重の バックプレッシャー
LEDインジケータ	PoE入力ポート 10/100/1000 LNK / ACT (緑) PoE出力ポート1からポート4 10/100/1000 LNK / ACT (緑) PoE使用中 (オレンジ) PWR (オレンジ)
保護	ESD : 接触4KV、空気6KV サージ : 4KV
囲い	金属
取り付け	デスクトップ/壁に取り付け可能
サイズ (W x D x H)	168 x 93 x 32 mm
重量	403g

標準準拠	
企業コンプラ イアンス	FCC Part 15 Class A, CE
標準コンプラ イアンス	IEEE 802.3 10BASE-Tイーサネット IEEE 802.3u 100BASE-TXファストイーサネット IEEE 802.3ab 1000BASE-Tギガビットイーサネット IEEE 802.3af Power over Ethernet IEEE 802.3at Power over Ethernet Plus IEEE 802.3bt Power over Ethernet Plus Plus IEEE 802.3x フロー制御
環境	
オペレーティン グ	温度 : 0~50°C 相対湿度 : 5~95% (結露しないこと)
ストレージ	温度 : -10~70°C 相対湿度 : 5~95% (結露しないこと)
 注意	データと電力が送信できる最大距離は、 UTPケーブルの品質と環境によって異なります。。

4.2ポート接続

PoE入力 ポート	次の802.3btからPoE INポートを接続します Cat5 / 5e / 6 UTPケーブルを介したPoE ++ PSEデバイス : ●802.3bt PoE ++ / UPOE / PoHインジェクター ●802.3bt PoE ++ / UPOE / PoHインジェクターハブ ●802.3bt PoE ++ / UPOE / PoHイーサネットスイッチ
PoE OUT ポート	PoE OUTポートを次の802.3at / afに接続します Cat5 / 5e / 6 UTPケーブルを介したPDデバイス : ●PoE IPカメラ ●PoE VoIP電話 ●PoEワイヤレスAP ●PoEスプリッター

4.3 LEDインジケータ 802.3bt PoE入力ポート

LED	色	機能
10/100/1000 LNK/ACT	緑	それを通るリンクを示すライト ポートが正常に確立されました 10/100 / 1000Mbps。 ポートがアクティブであることを示すために点滅 データの送信または受信。

LED	色	機能
10/100/1000 LNK/ACT	緑	そのポートを介したリンクが10/100 / 1000Mbpsで正常に確立されたことを示すライト
使用中のPoE	オレンジ	ポートが55V DCインライン電力出力を提供していることを示すために点灯します。

1. 電源

LED	色	機能
PWR	オレンジ	デバイスの電源が入っていることを示すライト。

5. ハードウェアのインストール

1 インストール前

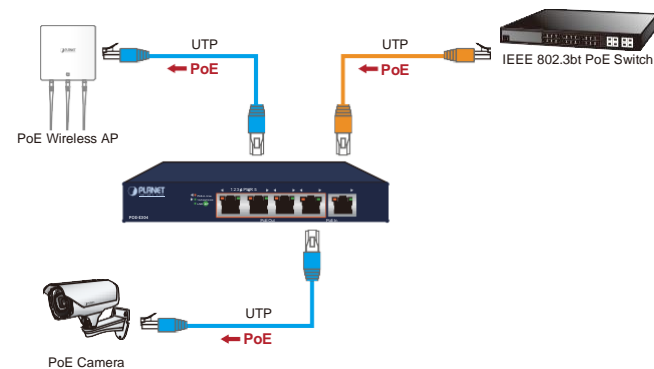
POE-E304はPSEとPDの間に設置されます。PSEによって電力が供給され、イーサネットデータと残りのPoE電力または外部電源をPDに転送します。プラグアンドプレイだけで、データ転送性能に影響を与えることなく簡単にインストールできます。



- より良いPoE電力とデータ拡張品質を提供するために、POE-E304をインストールするときは、「ソリッドUTPケーブル」を使用することを強くお勧めします。
- デバイスがIEEE 802.3af / at規格に準拠している場合、POE-E304はサードパーティのデバイスと一緒にインストールできます。

5.3 POE-E304をPDに接続する

ステップ1: リモートPDへの接続に使用される追加のCat5e / 6ケーブルを、ギガビットPoEエクステンダーの「PoE出力」ポートに接続します。



ステップ2: 「PoE Out」ポートは送信、CAT5e / 6ケーブルにDC電圧を伝達し、PSEとPDの間で同時にデータと電力を転送するパワーインジェクターでもあります。

ステップ3: ギガビットPoEエクステンダーがIEEE 802.3af / atデバイスの存在を検出すると、「PoE使用中」のLEDインジケーターが点灯し、電力を供給していることを示します。



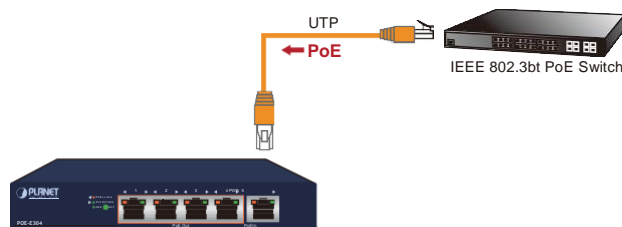
- 接続されたデバイスがIEEE 802.3af / at標準またはインラインパワーデバイスに完全に準拠していない場合、Gigabit PoEエクステンダーのPoE使用中LEDインジケーターが安定して点灯しません。
- IEEE 802.3af / at規格によると、ギガビットPoEエクステンダーは、標準のIEEE 802.3af / atデバイスに接続されていない場合、ケーブルに電力を注入しません。

5.2 POE-E304をPSEに接続する

このセクションでは、Gigabit PoE Extenderをインストールして接続する方法について説明します。

以下の説明を読み、記載されている順序で手順を実行してください。ギガビットPoEエクステンダーには5つのRJ45ポートがあり、そのうち「PoE IN」ポートは「PoE（データおよび電源）入力」として機能し、4つの「PoE出力」ポートは「PoE（データおよび電源）出力」として機能します。

Step 1: PoE ++スイッチ、PoE ++インジェクターハブ、シングルポートPoE ++インジェクターなどのPSEからの標準のCat5e / 6 UTPケーブルを、ギガビットPoEエクステンダーの「PoE IN」ポートに接続します。



Step 2: PSEは、UTPケーブルを介してイーサネットデータとPoE電力の両方をギガビットPoEエクステンダーに配信します。



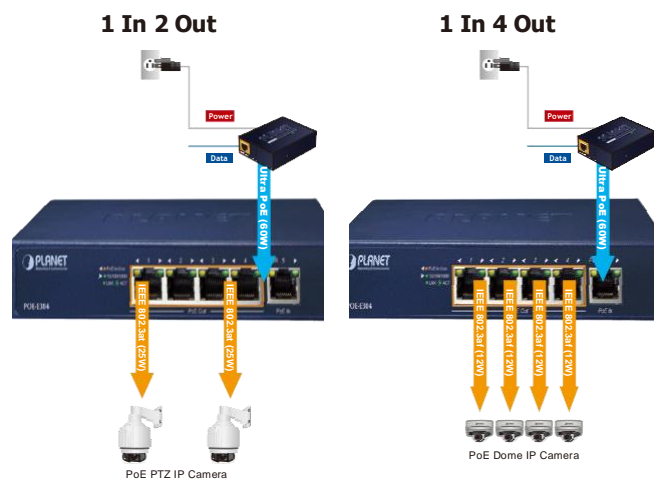
- PoE使用中のLEDがオレンジ色に点灯した場合は、Gigabit PoE OUTがPSEから正常に電力を供給していることを意味します。
- PoE使用中のLEDが点灯しない場合は、リモートPSEまたはPCまたはネットワークデバイスに接続しているケーブルをチェックしてケーブルが正しいかどうかを確認してください。



PoE PSE からギガビット PoE エクステンダーへ非標準接続は絶対に行わない
そうでなければ、永久にデバイスを損傷します。

5.4 PoE配電

POE-E304は、IEEE 802.3bt PoE ++入力ポートから最大95ワットのPoE電力を取得し、最大65ワットのPoE電力バジェットを4つのPoE出力ポートに供給して、ギガビットイーサネットデータとIEEE 802.3afの両方の範囲を拡張します。 / 802.3at PoE、標準の100m (328フィート) のCat 5 / 5e / 6 UTPケーブルで同時に最大200mまで。



PLANET Technology Corp.

16F., No. 96, Minquan Rd., Xindian Dist., New Taipei City 231, Taiwan

Warning:
This device is compliant with Class A of CISPR 32.
In a residential environment this device may cause radio interference.
2351-AT-0580-011



6. Power over Ethernetバジェット

次の表に、POE-E304 で電力を供給できる PoE デバイスの数を示します。:

電源	PoE 出力予算*	最大。サポートされている PD の数	
		Class 4 PD@25-watt	Class 3 PD@15-watt
IEEE 802.3at PoE+ PSE	最大25ワット。	1 unit	1 unit
		3 units	4 units
		4 units	4 units
IEEE 802.3bt PoE PSE	最大65ワット。	2 units	4 units
		4 units	4 units
		4 units	4 units
外部電源アダプター - 56V DC, 74W	最大65ワット。	2 units	4 units
		4 units	4 units
		4 units	4 units



PoE 出力バジェットは、4 ポート PD の集約電力出力を意味します。IEEE 802.3bt PoE++ PSE を使用すると、総消費電力は65 ワット以下を下回ります。

電源が IEEE 802.3at PoE+である
PoE 出力が 25ワットを超える場合、the デバイスはシャットダウンされます。

7. カスタマーサポート

PLANET製品をお買い上げいただき誠にありがとうございます。PLANET WebサイトでオンラインFAQリソースを参照して、問題が解決するかどうかを確認できます。さらにサポート情報が必要な場合は、PLANETサポートチームにお問い合わせください。

輸入販売元
有限会社 シード
<https://www.seed-jpn.com>

Copyright © PLANET Technology Corp. 2019.
Contents are subject to revision without prior notice.
PLANET is a registered trademark of PLANET Technology Corp.
All other trademarks belong to their respective owners.